

Investitor:
Nastavni zavod za javno zdravstvo
Primorsko goranske županije
Krešimirova 52a
51 000 Rijeka

Građevina:
NASTAVNI ZAVOD ZA JAVNO DRAVSTVO
PGŽ, Rijeka, Krešimirova 52 a
PROJEKT BR.: 028-2021

str. 2

SHEMA ALUMINIJSKE BRAVARIJE - vanjska

POZ. 2

Izrada, dostava i montaža al ostakljene stijene koja se sastoji od od tri otklopno zaokretna ostakljena polja iznad kojih su tri polja nadsvijetla od kojih su dva polja sa otklopnim otvaranjem i s produžnim mehanizmom za otvaranje, a jedno polje je fiksno.

Boja profila BRONZO,

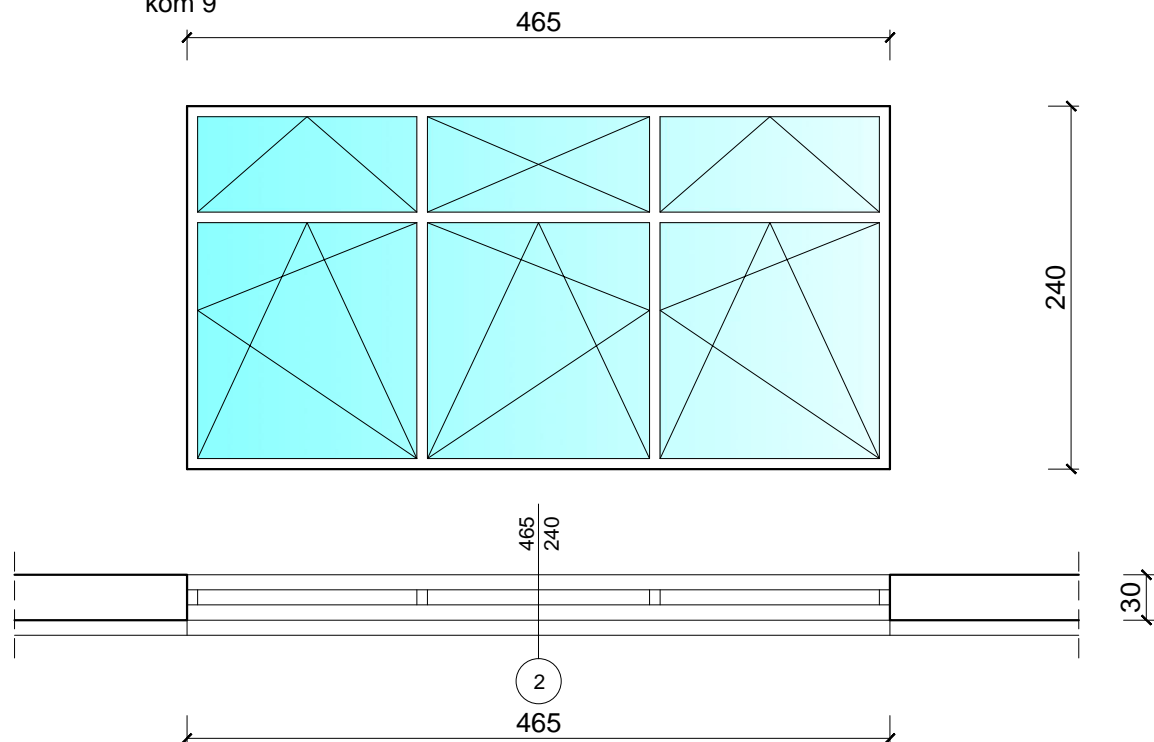
Ostakljenje trostruko IZO staklo sastava:

STOPSOL6+16ARGON+4LOW-E+16ARGON+4LOW-E Ug=0,6 W/m2K.

Dimenzije: 465×240 cm

465×240 cm

kom 9



NAPOMENA:

1. Obaveza je isporučitelja garantirati stabilnost sustava za opterećenje vjetrom od 1,5 kN/m²
2. Zamjenjuju se krila prozora i po potrebi vertikalne razdjelnice između krila, kao i sav postojeći okov
3. Izvoditi s radioničkim nacrtom nakon izmjere stvarnog stanja na licu mjesta.
4. Svi detalji potrebni za radionički nacrt dogovaraju se s glavnim projektantom i odabranim proizvođačem
Nacrt (detaljni), nudi proizvođač, a ugradnja slijedi nakon odobrenja pojedinih detalja i odabranih materijala i boje od strane projektanta
5. Izrada, zaštita i montaža eventualno potrebnih okvira i nepredviđenih elemenata je uračunata u cijenu, uključivo sav potreban dodatni materijal do potpune funkcionalne i estetske gotovosti (okov, brtvljenja, opšavne letvice) .
6. Termički koeficijent stakla Ug=0,6 W/m2K.

KOM:

9

NAPOMENA:

SVE MJERE UGRADBE KONTROLIRATI U NARAVI

MJERILO 1:100